

Power Take off's Toma de fuerza

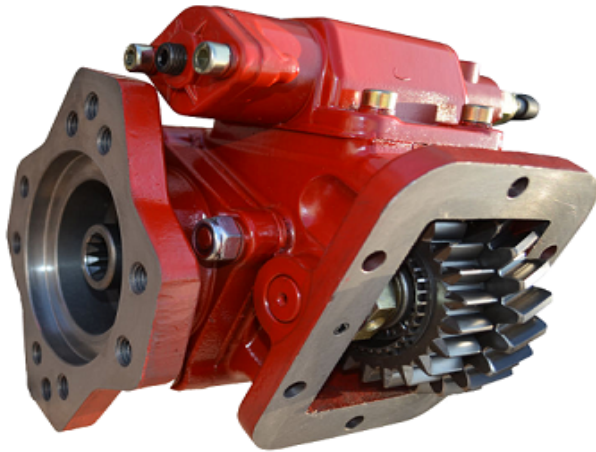
code código

**1000
Series**

SAE Six Hole, Two Gear-Single Speed
Lateral 6 tal. 2 Engranajes

Pneumatic
Neumático

Description Descripción



The 1000 Series PTO has been engineered to work with most of the existing transmissions in the market. It is a very durable PTO with a wide range of input gears, shifters, speed ratios and output shafts to meet all of the market applications.

La serie 1000 ha sido diseñada para funcionar en la mayoría de las transmisiones existentes en el mercado. Se trata de una toma de fuerza muy duradera con una amplia gama de engranajes de mando, accionamientos, relaciones de velocidad y ejes de salida para satisfacer todas las aplicaciones del mercado.

Main Data Datos Principales

Mounting position Lado de montaje	Right, Left Derecho, Izquierdo
Weight Peso (Lb)	32

Engine to PTO ratio (See application book) Relación motor - Toma de Fuerza (Consultar libro de aplicaciones)

INTERNAL RATIO	INTERMITTENT SERVICE			CONTINUOUS SERVICE		
	Torque (Lb. FT)	Power (HP)		Torque (Lb. FT)	Power (HP)	
		At 500 r.p.m.	At. 1000 r.p.m.		At 500 r.p.m.	At. 1000 r.p.m.
55%(B)	250	25	49	178	18	35
73%(C)	250	25	49	178	18	35
86%(E)	225	22	44	160	16	31
95% (J)	225	22	44	160	16	31
125% (O)	200	20	39	142	14	28
137% (R)	200	20	39	142	14	28
150% (S)	190	19	37	135	13	26
165% (T)	175	17	34	124	12	24

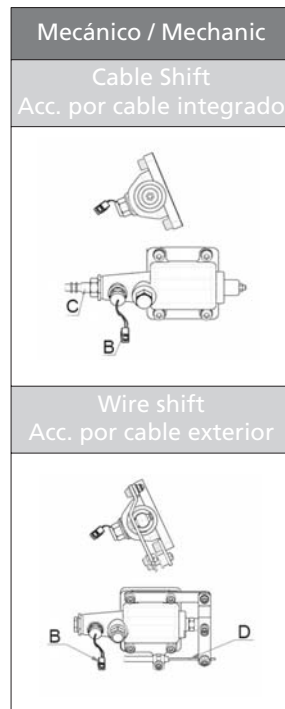
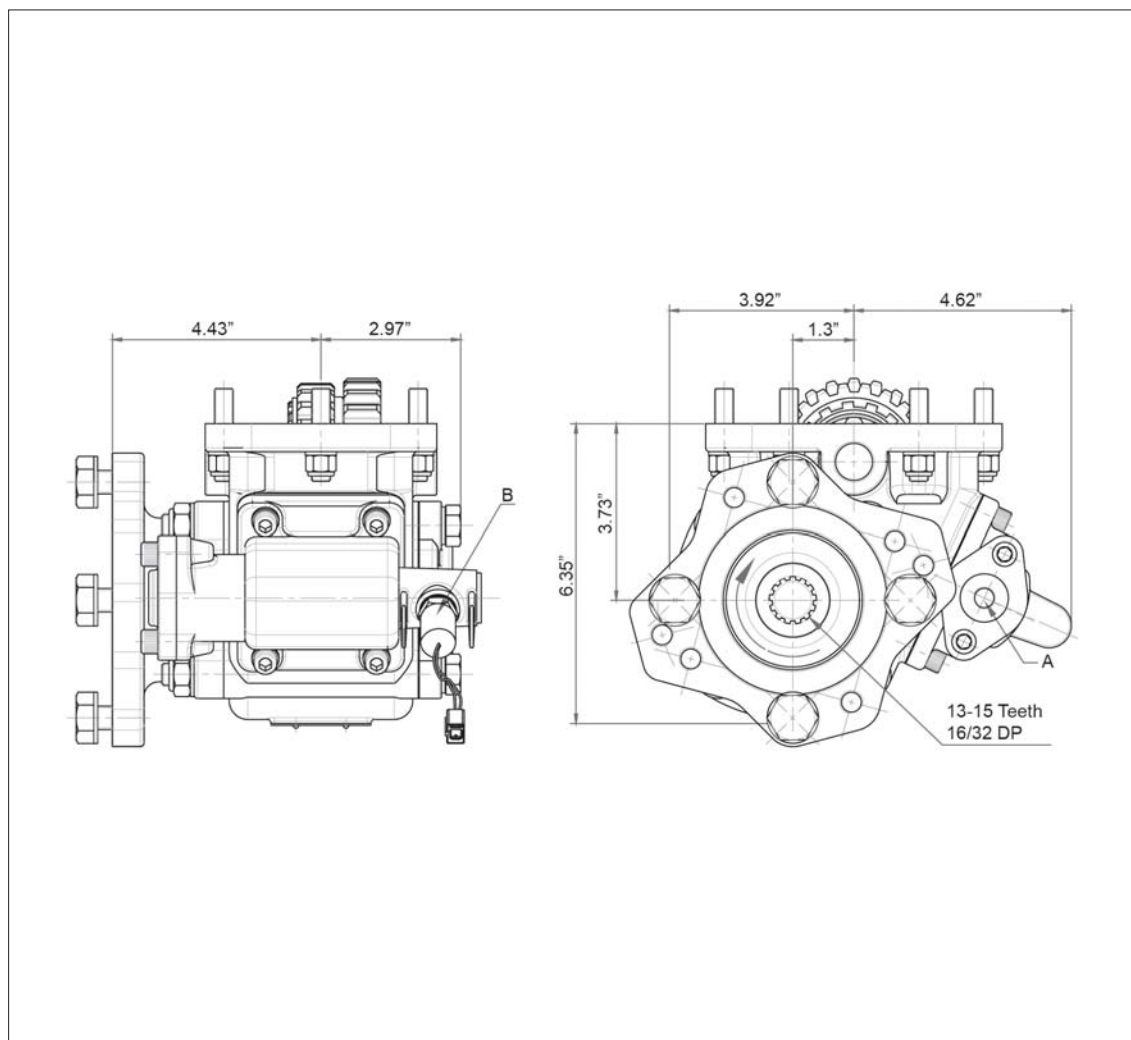
Power Take off's Toma de fuerza

code código

**1000
Series**

SAE Six Hole, Two Gear-Single Speed
Lateral 6 tal. 2 Engranajes

Pneumatic
Neumático



Notes Notas

A	Air connection, thread 1/4" BSP	A	Toma de aire, 1/4" GAS
B	Indicator switch	B	Indicador de funcionamiento
C	Cable shift	C	Accionamiento por cable integrado
D	Wire shift	D	Accionamiento por cable exterior

Power Take off's Toma de fuerza

code código

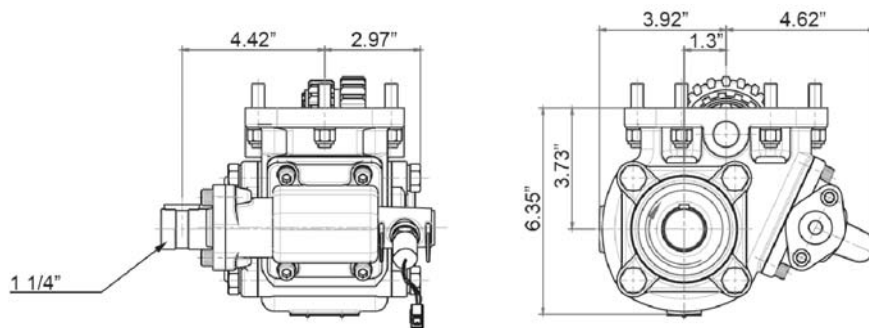
1000
Series

SAE Six Hole, Two Gear-Single Speed
Lateral 6 tal. 2 Engranajes

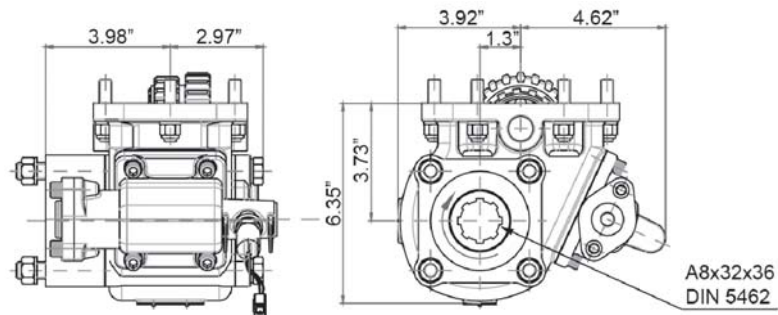
Pneumatic
Neumático

Most Standard Output Types Tipos de Salida Mas Usadas

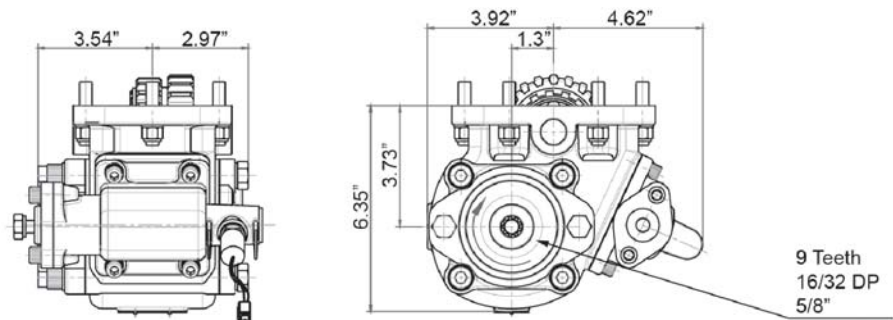
Round Shaft Eje Chaveteado



ISO 4 Bolt ISO 4 Taladros



SAE "A" 2 bolt SAE "A" 2 taladros



Power Take off's Toma de fuerza

code código

1000 Series

SAE Six Hole, Two Gear-Single Speed
Lateral 6 tal. 2 Engranajes

Pneumatic
Neumático

PTO CODING CODIFICACIÓN PTO

